

MOOVE-X



L'innovativo sistema **brevettato** per la movimentazione di particolari pesanti in modalità **wireless**

Dall'esperienza oltre trentennale della OMPE Srl nelle lavorazioni meccaniche di alta precisione è nato il sistema MOOVE-X. Esso si compone di un hotspot wireless dedicato (il MOOVE.TOTEM) su cui risiede il software di controllo (il MOOVE.SW) e da uno a otto livellatori wireless (i MOOVE-L). Grazie a tale sistema è possibile collegarsi con un qualsiasi device al totem e muovere (singolarmente o in modo sincrono) i livellatori a distanza con una ripetibilità di 0.01mm per sollevare particolari fino a portata massima di 20t per ogni livellatore.

SEMPLICE



Plug & play

Non necessita di configurazione. È sufficiente collegare il MOOVE.TOTEM a una presa 220v, accendere i MOOVE-L e il sistema è pronto all'uso.



Wireless

Funziona completamente senza fili.



Ricarica intelligente

È dotato di batterie LiPo di ultima generazione, connettore magnetico di ricarica e caricabatterie a sette fasi ottimizzate. La ricarica è semplice e veloce e i MOOVE-L se non usati non scaricano la batteria.



Resistente e duraturo

È progettato per essere durevole e resistente. È IP66, resistente agli sfidri metallici e idoneo a essere utilizzato in situazioni ostili.



SMART

Scalabile

È predisposto per poter aggiungere altri moduli MOOVE-L oltre a quelli acquistati inizialmente (fino a un massimo di otto).



Preciso

Permette la movimentazione di significativi carichi con ripetitività di 0.01mm e risoluzione di 1μ.



Portatile

Può essere spostato in funzione delle esigenze senza necessità di installarlo nuovamente.



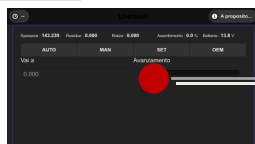
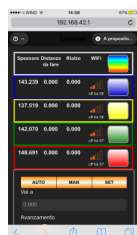
Sicuro

È dotato di sistemi di autenticazione e di controllo wireless "uomo-presente".



Intuitivo

Il software di controllo è accessibile tramite qualsiasi browser internet. È compatibile con tutti i sistemi operativi desktop e mobile e può essere gestito il device preferito.



Recupero di efficienza fino al 76% nei tempi di posizionamento

Il sistema è in grado di rivoluzionare i metodi di posizionamento dei particolari e abbattere radicalmente i tempi di fermo macchina.

Riduzione media di 240 ore annue di fermi macchina per turno

Grazie al recupero di efficienza è possibile aumentare la produttività media delle macchine di lavorazione.

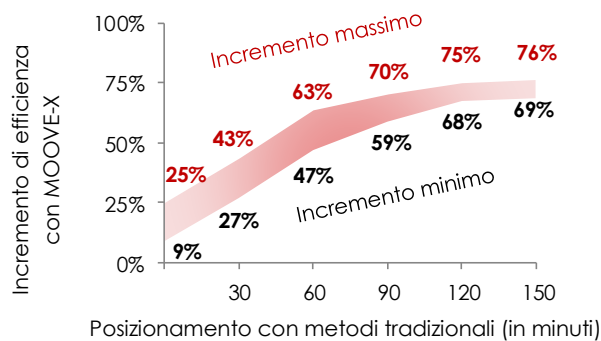
Incremento della qualità della posizione

Il sistema permette un posizionamento con maggiore accuratezza e una migliore qualità.

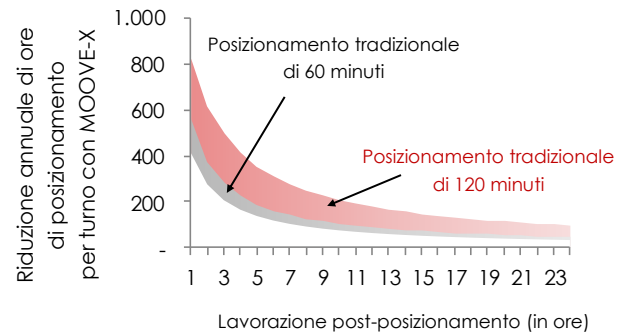
I risultati dei 24 mesi di esperienza nell'utilizzo di MOOVE-X

L'impatto del sistema MOOVE-X sul posizionamento di particolari per la lavorazione meccanica è di difficile quantificazione. Esso dipende da diversi fattori quali: la complessità e durata dell'attività di posizionamento, le deformazioni geometriche del singolo particolare, i tempi complessivi di lavorazione del pezzo e il costo orario della macchina utilizzata. Prima di essere disponibile per l'acquisto, il sistema è stato testato per 24 mesi su macchine in produzione. In relazione ai tempi di posizionamento registrati con i metodi tradizionali il sistema MOOVE-X ha permesso un abbattimento dei tempi tra il 69% e il 79% nel caso di tempi di posizionamento pari a 2 ore e 30 minuti e tra il 43% e il 27% per posizionamenti attorno ai 30 minuti. In aggiunta, in funzione dei tempi di posizionamento e della durata delle lavorazioni l'esperienza ha evidenziato un risparmio medio di ore di posizionamento annuali per turno pari a circa 240 ore.

Incremento di efficienza nel posizionamento con MOOVE-X*



Riduzione annuale ore di posizionamento per turno con MOOVE-X**



* Il calcolo è basato sulle statistiche raccolte da OMPE Srl tra il 01/01/2014 e il 31/12/2015. ** Il calcolo considera un turno di 8 ore e 220 giorni lavorativi.

Specifiche del sistema

MOOVE-L (livellatore)

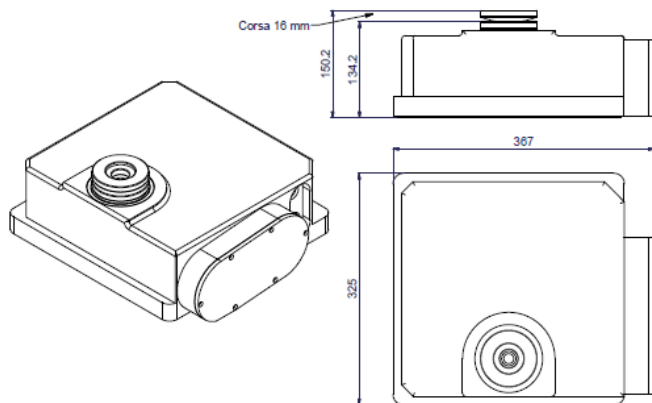
Dimensione (L xPxA)	325 mm x 367 mm x 134,2 mm
Peso	33,0 kg
Protocollo wi-fi	802.11n
Distanza segnale	100 m in campo aperto
Alimentazione	12 v
Tempo di ricarica	120 min
Velocità movimento	3,5 mm/min
Corsa massima	16 mm
Risoluzione movimento	1 µ
Portata massima	20.000 kg
Temperatura operatività	Da -15° C a +50° C
Impermeabilità	IP66
Colori disponibili	<ul style="list-style-type: none"> ● Blu ● Rosso ● Giallo ● Verde ● Viola ● Nero ○ Bianco ● Azzurro

MOOVE.SW (software)

Interfaccia	HTML5
S.O. supportati	Tutti
Requisiti del device	Browser Connessione wireless

MOOVE-TOTEM (hotspot wireless)

Dimensione (LxPxA)	95,3 mm x 77,3 mm x 30,0 mm
Peso	0,3 kg
Protocollo wi-fi	802.11n
Distanza segnale	100 m in campo aperto
Alimentazione	5 v



Il sistema MOOVE-X è brevettato, prodotto e commercializzato da:



OMPE Srl
Via Camozzi, 20 - 24060 - San Paolo d'Argon (BG)
Tel. +39 035 958361 fax: +39 035 958848

